



# Kraftfahrt-Bundesamt

DE-24932 Flensburg

---

## ALLGEMEINE BETRIEBSERLAUBNIS (ABE)

nach § 22 in Verbindung mit § 20 Straßenverkehrs-Zulassungs-Ordnung (StVZO) in der Fassung der Bekanntmachung vom 26.04.2012 (BGBl I S.679)

Nummer der ABE: 91335\*02

Gerät: Federbeine

Typ: Touratech Suspension

Inhaber der ABE  
und Hersteller: Touratech Aktiengesellschaft  
DE-78078 Niedereschach

Für die obenbezeichneten reihenweise zu fertigenden oder gefertigten Geräte wird dieser Nachtrag mit folgender Maßgabe erteilt:

Die sich aus der Allgemeinen Betriebserlaubnis ergebenden Pflichten gelten sinngemäß auch für den Nachtrag.

In den bisherigen Genehmigungsunterlagen treten die aus diesem Nachtrag ersichtlichen Änderungen bzw. Ergänzungen ein.



# Kraftfahrt-Bundesamt

DE-24932 Flensburg

---

2

Nummer der ABE: 91335\*02

Die Federbeine für Krafträder, Typ Touratech Suspension, dürfen in den in den beiliegenden Prüfunterlagen beschriebenen weiteren Ausführungen auch zum Anbau an den dort aufgeführten Krafträdern unter den angegebenen Bedingungen feilgeboten werden.

Im übrigen gelten die im beiliegenden Nachtragsgutachten der GTÜ Gesellschaft für Technische Überwachung mbH, Stuttgart, vom 25.11.2013 festgehaltenen Angaben.

Flensburg, 06.01.2014

Im Auftrag



Frederik Maß

Anlagen:

Nebenbestimmungen und Rechtsbehelfsbelehrung  
1 Nachtragsgutachten Nr. GTÜ StVZO20-12001.02



# Kraftfahrt-Bundesamt

DE-24932 Flensburg

---

Nummer der ABE: 91335\*02

- Anlage -

## Nebenbestimmungen und Rechtsbehelfsbelehrung

### Nebenbestimmungen

Die in der bisherigen Genehmigung enthaltenen Auflagen gelten auch für diesen Nachtrag.

### Rechtsbehelfsbelehrung

Gegen diese Genehmigung kann innerhalb eines Monats nach Bekanntgabe Widerspruch erhoben werden. Der Widerspruch ist beim **Kraftfahrt-Bundesamt, Fördestraße 16, 24944 Flensburg**, schriftlich oder zur Niederschrift einzulegen.

zur Beantragung eines Nachtrags zur ABE Nr. KBA 91335  
nach § 22 StVZO Austauschfederbein für Krafträder

Fahrzeugteilart : Austauschfederbein für Krafträder  
Typ : Touratech Suspension  
Antragsteller : Touratech AG, Niedereschach

---

1. Allgemeines

- 1.1. Hersteller : Touratech AG  
Auf dem Zimmermann 7-9  
D – 78078 Niedereschach
- 1.2. Antragsteller : Siehe Ziff. 1.1.
- 1.3. Teileart : Austauschfederbeine für Krafträder
- 1.4. Teiletyp / Handelsbezeichnung : Touratech Suspension
- 1.5. Varianten
- R : System: „Rebound adjustable“:  
  
Federbein, verstellbar in Zugstufe und Feder-  
vorspannung **ohne** Ausgleichbehälter
- T : System: „Triple adjustable“  
Federbein, verstellbar in Zugstufe und Feder-  
vorspannung **mit** Ausgleichsbehälter und integ-  
rierter Druckstufendämpfung für Low- und  
HighSpeed
- A : System: „Electronically adjustable“  
Federbein, elektronisch verstellbar in Zugstufe  
und / oder Druckstufe und / oder Federvor-  
spannung, wahlweise mit bzw ohne Aus-  
gleichsbehälter. Mit Steuergerät und Fernbe-  
dienung. Verbindung der Fernbedienung zum  
Steuergerät wahlweise per Kabel oder wire-  
less. Verstellung Zugstufe und / oder Druckstu-  
fe durch internes elektromagnetisches Ventil.
- P : System: „Electronically adjustable“  
Federbein, elektronisch verstellbar in Zugstufe  
und / oder Druckstufe und / oder Federvor-  
spannung, wahlweise mit bzw ohne Aus-  
gleichsbehälter. Ansteuerung durch direkte  
Verbindung zur Bordelektronik oder indirekt  
über eine elektronische Übersetzung. Verstel-  
lung Zugstufe und / oder Druckstufe durch in-  
ternes elektromagnetisches Ventil.

**zur Beantragung eines Nachtrags zur ABE Nr. KBA 91335  
nach § 22 StVZO Austauschfederbein für Krafträder**

Fahrzeugteilart : Austauschfederbein für Krafträder  
Typ : Touratech Suspension  
Antragsteller : Touratech AG, Niedereschach

---

S : System: „Electronically adjustable“  
Federbein, elektronisch verstellbar in Zugstufe  
und / oder Druckstufe und / oder Federvor-  
spannung, wahlweise mit bzw ohne Aus-  
gleichsbehälter. Ansteuerung durch direkte  
Verbindung zur Bordelektronik oder indirekt  
über eine elektronische Übersetzung. Verstell-  
ung Zugstufe und / oder Druckstufe durch ei-  
nen Schrittmotor.

Optionen :

- Alle Varianten optional mit
- Höhenverstellung am Federbein
- Trennkolben
- zweitem Dämpferkolben (PDS) ge-  
gen Durchschlagen
- Ausgleichsbehälter fest verbunden  
an Federbein Rohr, mit Schlauch  
verbunden, drehbar oder integriert  
in Federbein
- hydraulischer (Handrad) oder elek-  
trohydraulischer (Pumpe) Verstell-  
einrichtung für die Federvorspan-  
nung. Handrad der Federvorspan-  
nung wahlweise mit Schlauch bzw.  
fest montiert.
- Stilllegesatz im Falle von Motor-  
rädern mit elektronisch angesteuer-  
ten original Federbeinen.

1.6. Weitere Ausführungsmerkmale : siehe Anlage 1

1.7. Weitere Angaben Einsatzbereich

Z : Zentralfederbein (Mono)  
ZV : Zentralfederbein (Mono) vorne  
F : Federbein paarweise

1.8. Grund des Nachtrags :

- geänderte Variantendefinition
- erweiterter Verwendungsbereich
- redaktionelle Änderungen

**zur Beantragung eines Nachtrags zur ABE Nr. KBA 91335  
nach § 22 StVZO Austauschfederbein für Krafträder**

Fahrzeugteilart : Austauschfederbein für Krafträder  
Typ : Touratech Suspension  
Antragsteller : Touratech AG, Niedereschach

---

**2. Verwendungsbereich** : Verwendungsbereich und Anbauvorgaben  
siehe Anlage 1.

**3. Technische Angaben**

**3.1. Beschreibung der Umrüstung**

Federbeine zum Austausch gegen die originalen Federbeine an der Vorder- und/oder Hinterachse von Krafträdern. Im Falle von elektronisch verstellbaren Federbeinen auch Erweiterung mit entsprechender elektronischer Ausrüstung (z.B. Steuergerät, Fernbedienung, Kabel und eventuell Sensorik laut Anbauvorgaben).

**3.2. Beschreibung der Bauteile** :

**3.2.1 Federn** :

Art : Druckfedern, zylindrisch,  
linear

Ausführungen : siehe Anlage 1

Innendurchmesser  $D_i$  : 59 mm

Drahtdurchmesser  $d$  : je nach Ausführung

Länge : siehe Anlage 1

Federrate : siehe Anlage 1

Werkstoff : CR-SI-Va

Weitere Angaben : Die Stahlfedern sind hergestellt nach DIN 2095,  
kugelgestrahlt und gegen Korrosion phosphatiert  
und EPS beschichtet.  
Farben sind individuell und abhängig von Ver-  
wendungsbereich und Einsatzzweck.

**3.2.2. Dämpfer**

Art : Einrohrdämpfer

Ausführungen : siehe 1.5.

Werkstoff

Dämpferkörper : Aluminiumlegierung

**zur Beantragung eines Nachtrags zur ABE Nr. KBA 91335  
nach § 22 StVZO Austauschfederbein für Krafträder**

Fahrzeugteilart : Austauschfederbein für Krafträder  
Typ : Touratech Suspension  
Antragsteller : Touratech AG, Niedereschach

---

Kleinteile : Stahl bzw. Kunststoff

Durchmesser Kolbenstange : 16 mm

Durchmesser Kolben : 46 mm

3.3. Kennzeichnung

3.3.1. Federn

Kennzeichnung : auf Feder z.B.: 160 -205 TT

Federrate, Federlänge : 160 – 205 (Beispiel)  
160 Federrate in N/mm  
205 Federlänge in mm

Art der Kennzeichnung : Schriftzug, lackiert

Ort der Kennzeichnung : auf den Windungen

3.3.2. Dämpfer

Hersteller : Touratech

Art der Kennzeichnung : Aufkleber

Ort der Kennzeichnung : Wann anwesend auf dem Ausgleichsbehälter.  
Anders auf dem Dämpfergehäuse

3.3.3. Genehmigungszeichen : KBA 91335

Art der Kennzeichnung : Aufkleber

Ort der Kennzeichnung : Oben auf dem Dämpfergehäuse

Typ, Verwendungsbereich Hersteller, Variante : z.B.  
46BM08-R3107

Codierung : Siehe Anlage 2

Art der Kennzeichnung : Aufkleber

Ort der Kennzeichnung : Oben auf dem Dämpfergehäuse

**zur Beantragung eines Nachtrags zur ABE Nr. KBA 91335  
nach § 22 StVZO Austauschfederbein für Krafträder**

Fahrzeugteilart : Austauschfederbein für Krafträder  
Typ : Touratech Suspension  
Antragsteller : Touratech AG, Niedereschach

---

#### **4. Durchgeführte Prüfungen**

Die repräsentativen Versuchsfahrzeuge wurden einer eingehenden Begutachtung und Fahrerprobung unterzogen.  
Anbauprüfungen wurden durchgeführt.

Mit einem Fahrer allein sowie beladen bis zum zulässigen Gesamtgewicht wurden

- das Ansprechverhalten der Federung,
- das Lenk- und Bremsverhalten,
- das Fahrverhalten bei hohen Geschwindigkeiten, insbesondere in langgezogenen Kurven, bei Fahrbahnwechsel und bei absichtlich hervorgerufenen Schwingungsanregungen um die Hochachse sowie
- das Fahrverhalten im Grenzbereich und auf schlechten Wegstrecken
- die Aussenkanten nach 97/24/EG, Kap:3
- der Kennzeichenanbau nach 2009/62/EG
- der Ständeranbau nach 2009/78/EG
- der Beleuchtungsanbau nach 2009/67/EG geprüft.
- Elektronisch geregelte Federbeine wurden gemäß 97/24/EG, Kapitel 8 geprüft.

#### **5. Prüfergebnisse**

Eine ausreichende Betriebsfestigkeit der Federbeine wurde nachgewiesen.

Eine ausreichende Freigängigkeit zu anderen Fahrwerksteilen ist bei sachgerechter Montage gewährleistet.

Die Federbeine werden nur an Originalbefestigungspunkten angebracht.

Fahr-, Lenk- und Bremsverhalten werden durch die Verwendung der Federbeine im Vergleich zum Serienzustand nicht negativ beeinflusst.

Die Forderungen des VdTÜV-MBL "Prüfung von Zubehörfedern und Austauschfederbeinen für Kraftfahrzeuge nach §30a Abs.3 StVZO" (Stand 01/2011) werden erfüllt.

Die elektronischen Regeleinheiten erfüllen die Forderungen der 97/24/EG, Kapitel 8.



**zur Beantragung eines Nachtrags zur ABE Nr. KBA 91335  
nach § 22 StVZO Austauschfederbein für Krafträder**

Fahrzeugteilart : Austauschfederbein für Krafträder  
Typ : Touratech Suspension  
Antragsteller : Touratech AG, Niedereschach

---

**6. Abnahme des Anbaus**

Die zur Prüfung vorgestellten Fahrzeugteile Federbeine Touratech Suspension des Herstellers Touratech AG, Niedereschach, entsprechen den vorstehenden Angaben.

Die im Verwendungsbereich aufgeführten Fahrzeugtypen entsprechen nach dem Einbau der Fahrzeugteile den heute gültigen Vorschriften der StVZO sowie den hierzu vom Bundesminister für Verkehr erlassenen heute gültigen Anweisungen und Richtlinien.

Eine Prüfung des Einbaus der Fahrzeugteile und die Überprüfung der vorgeschlagenen Auflagen durch einen amtlich anerkannten Sachverständigen oder Prüfer für den Kfz-Verkehr oder einen Prüfsachverständigen einer Überwachungsorganisation wird bei eindeutiger Zuordnung des Fahrzeugs durch Nennung des Fahrzeugtyps **und** der Allgemeinen Betriebserlaubnis (ABE) bzw. EG-Typgenehmigung in Anlage 1 nicht für erforderlich gehalten.

Eine Änderung der Angaben in den Zulassungsbescheinigungen bzw. Fahrzeugpapieren wird nicht für erforderlich gehalten.

**zur Beantragung eines Nachtrags zur ABE Nr. KBA 91335  
nach § 22 StVZO Austauschfederbein für Krafträder**

Fahrzeugteilart : Austauschfederbein für Krafträder  
Typ : Touratech Suspension  
Antragsteller : Touratech AG, Niedereschach

---

**7. Anlagen**


	<u>Zeichn.-Nr.</u>	<u>Stand</u>
1 Verwendungsbereich (5 Blatt)	---	29.08.2013
2 Codierung der Kennzeichnung (2 Blatt)		30.07.2013
3 Auflagen und Hinweise (1 Blatt)	---	20.01.2012
4 Federkennlinie und Schema-Zeichnung der Feder beispielhaft (1 Blatt)	---	20.01.2012
5 Schema-Zeichnung eines Federbeins (mit Ausgleichsbehälter am Dämpfer) (3 Blatt)	---	30.07.2013
6 Einbauanleitung / Produktinformation für BMW R1200 GS hinten (Beispielhaft auch für andere Fahrzeugtypen) (4 Blatt)	01-000-0000-0	Oktober 2011


**8. Schlussbestätigung**

Die Austauschfederbeine entsprechen den vorstehenden Angaben.  
Der jeweils unter Ziffer 2 aufgeführte Fahrzeugtyp entspricht nach dem Anbau des Austauschfederbeins insoweit den Bestimmungen der StVZO und den hierzu ergangenen Richtlinien und Anweisungen in der heute gültigen Fassung.

Stuttgart, 25.11.2013

Technischerdienst@gtue.de  
Tel.: 0711-97676 510  
Fax.: 0711-97676 519

  
Dipl.-Ing. Andreas Kohlhas



**Prüfbericht**  
**Nr.: GTÜ StVZO20-12001.02**  
**zur Beantragung eines Nachtrags zur ABE Nr. KBA 91335**  
**nach § 22 StVZO Austauschfederbein für Krafträder**



Fahrzeugteilart : Austauschfederbein für Krafträder  
 Typ : Touratech Suspension  
 Antragsteller : Touratech AG, Niedereschach

**Anlage 1**

Fahrzeug Hersteller	Fahrzeug Handelsbezeichnung	TYP	Baujahr	EG-BE Nummer / ABE Nummer	Federbein	Feder			
						Federrate-Länge			
BMW	F650GS + Dakar	R13 + E650G	01-	e1*00061* + e1*0200*	46BM00-XYZ18	180-180	190-180	200-180	-
BMW	F650GS + Dakar	R13 + E650G	01-	e1*00061* + e1*0200*	46BM00-XYZ18	180-145	190-145	200-145	-
BMW	G650GS	E650G	09-	e1*0200*	46BM09-XYZ28	160-180	170-180	180-180	190-180
BMW	G650GS	E650G	09-	e1*0200*	46BM09-XYZ28	160-160	170-160	180-160	190-160
BMW	G650GS Sertao	E650G	12-	e1*0200*	46BM12-XYZ30	140-180	150-180	160-180	170-180
BMW	G650GS Sertao	E650G	12-	e1*0200*	46BM12-XYZ30	140-160	150-160	160-160	170-160
BMW	G650GS Sertao LOW	E650G	12-	e1*0200*	46BM12-XYZ31	150-160	160-160	170-160	180-160
BMW	G650GS Sertao LOW	E650G	12-	e1*0200*	46BM12-XYZ31	150-145	160-145	170-145	180-145
BMW	F650(Twin)GS	E8GS	08-	e1*0352*	46BM08-XYZ12	150-205	160-205	170-205	180-205
BMW	F650(Twin)GS	E8GS	08-	e1*0352*	46BM08-XYZ12	150-180	160-180	170-180	180-180
BMW	F800GS	E8GS	08-12	e1*0352*	46BM08-XYZ07	160-205	170-205	180-205	190-205
BMW	F800GS	E8GS	08-12	e1*0352*	46BM08-XYZ35	160-205	170-205	180-205	190-205
BMW	F800 GS LOW	E8GS	08-12	e1*0352*	46BM08-XYZ23	170-180	180-180	190-180	-
BMW	F800 GS LOW	E8GS	08-12	e1*0352*	46BM08-XYZ36	170-180	180-180	190-180	-

**Prüfbericht**  
**Nr.: GTÜ StVZO20-12001.02**  
**zur Beantragung eines Nachtrags zur ABE Nr. KBA 91335**  
**nach § 22 StVZO Austauschfederbein für Krafträder**



Fahrzeugteilart : Austauschfederbein für Krafträder  
 Typ : Touratech Suspension  
 Antragsteller : Touratech AG, Niedereschach

Anlage 1

Fahrzeug Hersteller	Fahrzeug Handelsbezeichnung	TYP	Baujahr	EG-BE Nummer / ABE Nummer	Federbein	Feder			
						Federrate-Länge			
BMW	F700GS	E8GS	13-	e1*0352*	46BM13-XYZ33	150-180	160-180	170-180	180-180
BMW	F800GS	E8GS	13-	e1*0352*	46BM08-XYZ07	160-205	170-205	180-205	190-205
BMW	F800GS	E8GS	13-	e1*0352*	46BM08-XYZ35	160-205	170-205	180-205	190-205
BMW	F800GS	E8GS	13-	e1*0352*	46BM08-XYZ35	160-180	170-180	180-180	190-180
BMW	F800GS LOW	E8GS	13-	e1*0352*	46BM08-XYZ23	170-180	180-180	190-180	-
BMW	F800GS LOW	E8GS	13-	e1*0352*	46BM08-XYZ36	170-180	180-180	190-180	-
BMW	F800GS Adv.	E8GS	14-	e1*0352*	46BM14-XYZ44	160-205	170-205	180-205	190-205
BMW	F800GS Adv.	E8GS	14-	e1*0352*	46BM14-XYZ44	160-180	170-180	180-180	190-180
BMW	F800GS Adv. LOW	E8GS	14-	e1*0352*	46BM14-XYZ45	170-205	180-205	190-205	-
BMW	F800GS Adv. LOW	E8GS	14-	e1*0352*	46BM14-XYZ45	170-180	180-180	190-180	-
BMW	F800 R	E8ST	06-	e1*0283*01	46BM06-XYZ16	220-180	240-180	260-180	-
BMW	F800 S / ST	E8ST	06-	e1*0283*01	46BM06-XYZ15	220-180	240-180	260-180	-
BMW	R80 GS / R100 GS	247E	87-94	B791	46BM88-XYZ24	80-235	85-235	90-235	95-235
BMW	R80 GS / R100 GS	247E	87-94	B791	46BM88-XYZ24	80-205	85-205	90-205	95-205
BMW	HP2 Enduro	RHP2	05-08	e1*0254*	46BM05-XYZ43	75-235	80-235	85-235	90-235
BMW	R1100 GS (REAR)	259/R21	94-	G239	46BM94-XYZ01	130-205	140-205	150-205	160-205
BMW	R1100 GS (REAR)	259/R21	94-	G239	46BM94-XYZ01	130-180	140-180	150-180	160-180
BMW	R1100 GS (FRONT)	259/R21	94-	G239	46BM94-XYZ14	48-205	50-205	55-205	60-205
BMW	R1150 GS (REAR)	R21	99-	e1*00041*	46BM99-XYZ02	140-205	150-205	160-205	170-205

**Prüfbericht**  
**Nr.: GTÜ StVZO20-12001.02**  
**zur Beantragung eines Nachtrags zur ABE Nr. KBA 91335**  
**nach § 22 StVZO Austauschfederbein für Krafträder**



Fahrzeugteilart : Austauschfederbein für Krafträder  
 Typ : Touratech Suspension  
 Antragsteller : Touratech AG, Niedereschach

Anlage 1

Fahrzeug Hersteller	Fahrzeug Handelsbezeichnung	TYP	Baujahr	EG-BE Nummer / ABE Nummer	Federbein	Feder			
						Federrate-Länge			
BMW	R1150 GS (REAR)	R21	99-	e1*00041*	46BM99-XYZ02	140-180	150-180	160-180	170-180
BMW	R1150 GS (FRONT)	R21	99-	e1*00041*	46BM99-XYZ13	48-205	50-205	55-205	60-205
BMW	R1150GS Adv. (REAR)	R21	02-05	e1*00041*	46BM02-XYZ03	140-205	150-205	160-205	170-205
BMW	R1150GS Adv. (REAR)	R21	02-05	e1*00041*	46BM02-XYZ03	140-180	150-180	160-180	170-180
BMW	R1150GS Adv. (FRONT)	R21	02-05	e1*00041*	46BM02-XYZ20	50-205	55-205	60-205	65-205
BMW	R1200 GS (REAR)	R12	04-	e1*0199*	46BM04-XYZ04	130-205	140-205	150-205	160-205
BMW	R1200 GS (REAR)	R12	04-	e1*0199*	46BM04-XYZ04	130-180	140-180	150-180	160-180
BMW	R1200 GS (FRONT)	R12	04-	e1*0199*	46BM04-XYZ06	48-205	50-205	55-205	60-205
BMW	R1200 GS (REAR) LOW	R12	04-	e1*0199*	46BM04-XYZ21	130-180	140-180	150-180	160-180
BMW	R1200 GS (REAR) LOW	R12	04-	e1*0199*	46BM04-XYZ21	130-160	140-160	150-160	160-160
BMW	R1200 GS (FRONT) LOW	R12	04-	e1*0199*	46BM04-XYZ22	48-205	50-205	55-205	60-205
BMW	R1200GS Adv. REAR	R12	06-	e1*0199*	46BM06-XYZ19	140-205	150-205	160-205	170-205
BMW	R1200GS Adv. REAR	R12	06-	e1*0199*	46BM06-XYZ19	140-180	150-180	160-180	170-180
BMW	R1200GS Adv. FRONT	R12	06-	e1*0199*	46BM06-XYZ17	48-205	50-205	55-205	60-205
BMW	R1200 GS (REAR)	R12W	13-	e1*0584*	46BM13-XYZ29	140-205	150-205	160-205	170-205
BMW	R1200 GS (FRONT)	R12W	13-	e1*0584*	46BM13-XYZ40	48-205	50-205	55-205	60-205
BMW	R1200 GS (REAR) LOW	R12W	13-	e1*0584*	46BM13-XYZ41	140-205	150-205	160-205	170-205
BMW	R1200 GS (REAR) LOW	R12W	13-	e1*0584*	46BM13-XYZ41	140-180	150-180	160-180	170-180
BMW	R1200 GS (FRONT) LOW	R12W	13-	e1*0584*	46BM13-XYZ42	50-205	55-205	60-205	-
BMW	R1200 GS (FRONT) LOW	R12W	13-	e1*0584*	46BM13-XYZ42	50-180	55-180	60-180	-

**Prüfbericht**  
**Nr.: GTÜ StVZO20-12001.02**  
**zur Beantragung eines Nachtrags zur ABE Nr. KBA 91335**  
**nach § 22 StVZO Austauschfederbein für Krafträder**



Fahrzeugteilart : Austauschfederbein für Krafträder  
 Typ : Touratech Suspension  
 Antragsteller : Touratech AG, Niedereschach

Anlage 1

Fahrzeug Hersteller	Fahrzeug Handelsbezeichnung	TYP	Baujahr	EG-BE Nummer / ABE Nummer	Federbein	Feder			
						Federrate-Länge			
Honda	XL700V Transalp	RD13	08-	e9*0077*	46HO08-XYZ03	130-145	140-145	150-145	160-145
Honda	XL700V Transalp	RD13	08-	e9*0077*	46HO08-XYZ03	130-180	140-180	150-180	160-180
Honda	XLV 750 RD07	RD 07	93-	G317	46HO93-XYZ02	90-205	95-205	100-205	110-205
Honda	XLV 750 RD07	RD 07	93-	G317	46HO93-XYZ02	90-180	95-180	100-180	110-180
Honda	XLV 1000 VARADERO	SD01	99-02	e4*0009*	46HO99-XYZ01	150-180	160-180	170-180	180-180
Honda	XLV 1000 VARADERO	SD01	99-02	e4*0009*	46HO99-XYZ01	150-145	160-145	170-145	180-145
Honda	VFR1200X CROSS	SC70	12-	e4*2701*	46HO12-XYZ05	150-180	160-180	170-180	-
Husqvarna	650 Terra	A8	13-	e3*0592*	46HQ13-XYZ03	100-205	110-205	120-205	130-205
Husqvarna	650 Terra LOW	A8	13-	e3*0592*	46HQ13-XYZ04	100-205	110-205	120-205	130-205
KTM	950 Adv	LC8SE	03-05	e1*0280*	46KT03-XYZ08	130-235	140-235	150-235	-
KTM	950 Adv	LC8SE	03-05	e1*0280*	46KT03-XYZ08	130-205	140-205	150-205	-
KTM	990 SM-R	LC8SM	09-	e1*0249*	46KT09-XYZ02	130-205	140-205	150-205	160-205
KTM	990 SM-R	LC8SM	09-	e1*0249*	46KT09-XYZ02	130-180	140-180	150-180	160-180
KTM	990 SM-T	LC8SM	09-	e1*0249*	46KT09-XYZ01	140-205	150-205	160-205	170-205
KTM	990 SM-T	LC8SM	09-	e1*0249*	46KT09-XYZ01	140-180	150-180	160-180	170-180
KTM	990 Adv	LC8	06-13	e1*180*	46KT06-XYZ07	-	130-235	140-235	150-235
SUZUKI	DL650 V-STROM	WVB1	06-10	e4*0724	46SU04-XYZ03	85-205	90-205	95-205	100-205
SUZUKI	DL650 V-STROM	WVB1	06-10	e4*0724	46SU04-XYZ03	85-180	90-180	95-180	100-180
SUZUKI	DL650 V-STROM	WVB1	03-05	e4*0233*	46SU04-XYZ03	85-205	90-205	95-205	100-205
SUZUKI	DL650 V-STROM	WVB1	03-05	e4*0233*	46SU04-XYZ03	85-180	90-180	95-180	100-180
SUZUKI	DL650 V-STROM	C7	11-	e4*2680	46SU12-XYZ04	95-205	100-205	110-205	120-205
SUZUKI	DL650 V-STROM	C7	11-	e4*2680	46SU12-XYZ04	95-180	100-180	110-180	120-180

**Prüfbericht**  
**Nr.: GTÜ StVZO20-12001.02**  
**zur Beantragung eines Nachtrags zur ABE Nr. KBA 91335**  
**nach § 22 StVZO Austauschfederbein für Krafträder**



Fahrzeugteilart : Austauschfederbein für Krafträder  
 Typ : Touratech Suspension  
 Antragsteller : Touratech AG, Niedereschach

Anlage 1

Fahrzeug Hersteller	Fahrzeug Handelsbezeichnung	TYP	Baujahr	EG-BE Nummer / ABE Nummer	Federbein	Feder			
						Federrate-Länge			
SUZUKI	Suzuki DR 750 S	SR41B	88-90	E777	46SU88-XYZ02	80-205	85-205	90-205	95-205
SUZUKI	Suzuki DR 750 S	SR41B	88-90	E777	46SU88-XYZ02	80-235	85-235	90-235	95-235
SUZUKI	Suzuki DR 800 S	SR42A	90	F346	46SU88-XYZ02	80-205	85-205	90-205	95-205
SUZUKI	Suzuki DR 800 S	SR42A	90	F346	46SU88-XYZ02	80-235	85-235	90-235	95-235
SUZUKI	Suzuki DR 800 S BIG	SR43B	91-	F723	46SU88-XYZ02	80-205	85-205	90-205	95-205
SUZUKI	Suzuki DR 800 S BIG	SR43B	91-	F723	46SU88-XYZ02	80-235	85-235	90-235	95-235
SUZUKI	DL1000 V-STROM	WVBS	02-	e4*0142*	46SU02-XYZ01	90-180	95-180	100-180	110-180
SUZUKI	DL1000 V-STROM	WVBS	02-	e4*0142*	46SU02-XYZ01	90-205	95-205	100-205	110-205
TRIUMPH	TIGER 800XC	A08	11-	e11*1048*	46TR11-XYZ02	100-205	110-205	120-205	130-205
TRIUMPH	TIGER 800XC LOW	A08	11-	e11*1048*	46TR11-XYZ05	110-180	120-180	130-180	140-180
TRIUMPH	Tiger 1050 SE	115NG	08-	e11*2002*	46TR08-XYZ01	120-160	130-160	140-160	150-160
TRIUMPH	Tiger 1050 SE	115NG	08-	e11*2002*	46TR08-XYZ01	120-180	130-180	140-180	150-180
TRIUMPH	Tiger Explorer	V13VG	12-	e11*1228	46TR12-XYZ03	120-205	130-205	140-205	150-205
TRIUMPH	Tiger Explorer LOW	V13VG	12-	e11*1228	46TR12-XYZ04	130-180	140-180	150-180	160-180
YAMAHA	XTZ 660 Tenere 08-	DM02	08-	e13*0272*	46YA08-XYZ03	75-205	80-205	85-205	90-205
YAMAHA	XTZ 1200 Tenere/ World crosser	DP01	10-	e13*0388*	46YA12-XYZ05	140-205	150-205	160-205	170-205
YAMAHA	XTZ 1200 Tenere/ World crosser	DP01	10-	e13*0388*	46YA12-XYZ05	140-180	150-180	160-180	170-180
YAMAHA	TDM 850	4TX	96-01	H442*	46YA96-XYZ02	200-160	220-160	240-160	-
YAMAHA	TDM 850	4TX	96-01	H442*	46YA96-XYZ02	200-145	220-145	240-145	-

**Prüfbericht**  
**Nr.: GTÜ StVZO20-12001.02**  
zur Beantragung eines Nachtrags zur ABE Nr. KBA 91335  
nach § 22 StVZO Austauschfederbein für Krafträder



Fahrzeugteilart : Austauschfederbein für Krafträder  
Typ : Touratech Suspension  
Antragsteller : Touratech AG, Niedereschach

**Anlage 2**

**Codierung der Bauteilkennzeichnung gemäß Punkt 3.3.3 des Prüfberichts**

**z.B. 46BM08-R1107**

**Nummer 4 6 X X Y Y - Z A B CC**

**Position 1 2 3 4 5 6 7 8 9 10 11**

**Positionen 1 und 2: 46 - Durchmesser Kolben**

- Positionen 3 und 4: XX - Kurzzeichen für Motorradhersteller

BMW	BM
Ducati	DU
Honda	HO
Husaberg	HU
Husqvarna	HQ
Kawasaki	KA
KTM	KT
Touratech	TT
Yamaha	YA
Specials	YY

Usw

- Positionen 5 und 6: YY - gültig ab Fahrzeugtypbaujahr
- Position 7 : „-“
- Position 8: Z - Federbeinausführung
  - o R Rebound adjustable damping : verstellbar in Zugstufe und Federvorspannung ohne Ausgleichsbehälter
  - o T Triple adjustable damping : verstellbar in Zugstufe und Federvorspannung mit Ausgleichsbehälter und integrierter Druckstufendämpfung für Low- und HighSpeed
  - o A : Federbein, elektronisch verstellbar in Zugstufe und / oder Druckstufe und / oder Federvorspannung, wahlweise mit bzw ohne Ausgleichsbehälter. Mit Steuergerät und Fernbedienung. Verbindung der Fernbedienung zum Steuergerät wahlweise per Kabel oder wireless. Verstellung Zugstufe und / oder Druckstufe durch internes elektromagnetisches Ventil.
  - o P : Federbein, elektronisch verstellbar in Zugstufe und / oder Druckstufe und / oder Federvorspannung, wahlweise mit bzw ohne Ausgleichsbehälter. Direkt verbunden an



**Prüfbericht**  
**Nr.: GTÜ StVZO20-12001.02**  
**zur Beantragung eines Nachtrags zur ABE Nr. KBA 91335**  
**nach § 22 StVZO Austauschfederbein für Krafträder**



Fahrzeugteilart : Austauschfederbein für Krafträder  
 Typ : Touratech Suspension  
 Antragsteller : Touratech AG, Niedereschach

**Anlage 2**

Bord Elektronik für Ansteuerung oder indirekt über eine elektronische Übersetzung. Verstellung Zugstufe und / oder Druckstufe auf Basis internes Elektromagnetisches Ventil.

- o S: Federbein, elektronisch verstellbar in Zugstufe und / oder Druckstufe und / oder Federvorspannung, wahlweise mit bzw ohne Ausgleichsbehälter. Ansteuerung durch direkte Verbindung zur Bordelektronik oder indirekt über eine elektronische Übersetzung. Verstellung Zugstufe und / oder Druckstufe durch einen Schrittmotor.

- Positionen 9

Emulsionsfederbein	1
Emulsionsfederbein mit PDS	2
Federbein mit Trennkolben	3
Federbein mit festem Ausgleichsbehälter (piggybag)	4
Federbein mit festem Ausgleichsbehälter (piggybag) und PDS-Option	5
Behälter und Federbein durch Schlauch verbunden	6
Behälter und Federbein durch Schlauch verbunden und PDS-Option	7
Federbein mit drehbarem Ausgleichsbehälter	8
Federbein mit drehbare Ausgleichsbehälter und PDS-Option	9

-PDS: Position-dependent Damping System, 2-Kolbendämpfer gegen Durchschlagen

- Positionen 10

Kein Feder	0
Feder	1
Feder + Höhenverstellung	2
Feder + PA	3
Feder + Höhenverstellung + PA	4
Feder + PA (Handrad verbunden durch Schlauch)	5
Feder + Höhenverstellung + PA (Handrad verbunden durch Schlauch)	6
Feder + Elektronisch PA (Pumpe verbunden durch Schlauch)	7
Feder + Höhenverstellung + El. PA (Pumpe verbunden durch Schlauch)	8

- PA: Verstellung der Federvorspannung (PreloadAdjuster)

- Position 11: laufende Nummern.

**Prüfbericht**  
**Nr.: GTÜ StVZO20-12001.02**  
**zur Beantragung eines Nachtrags zur ABE Nr. KBA 91335**  
**nach § 22 StVZO Austauschfederbein für Krafträder**



Fahrzeugteilart : Austauschfederbein für Krafträder  
Typ : Touratech Suspension  
Antragsteller : Touratech AG, Niedereschach

**Anlage 3**

**Auflagen und Hinweise**

1. Die Zuordnung der Federbeine gilt auch für Fahrzeuge des selben Fahrzeug-Typs mit fortgeschriebenen Erweiterungen der Allgemeinen Betriebserlaubnis (ABE) bzw. EG-Typgenehmigung, soweit diese Fahrzeuge in allen Bereichen, die für den Anbau der Federbeine wesentlich sind, technisch identisch sind mit Fahrzeugen, die gemäß der in Anlage 1 genannten Genehmigung gefertigt worden sind.
2. Der Einbau erfolgt wie bei den serienmäßigen Federbeinen gemäß den Angaben des Fahrzeugherstellers bzw. der Einbau-Anleitung der Fa. Touratech.
3. Nach dem Einbau ist die Einstellung der Scheinwerfer zu überprüfen und gegebenenfalls zu korrigieren.
4. Das Fahrwerk sowie die Brems- und Lenkungsbauteile müssen, sofern diese durch keine weiteren Auflagen berührt werden, dem Serienstand entsprechen.
5. Wird die Allgemeine Betriebserlaubnis erteilt, so hat der Inhaber dafür zu sorgen, dass dieses Gutachten durch Nachtrag ergänzt wird, sofern sich die im Verwendungsbereich der Allgemeinen Betriebserlaubnis aufgeführten Fahrzeuge in Teilen ändern, welche die Verwendung der Federbeine beeinträchtigen können.

**Prüfbericht**  
**Nr.: GTÜ StVZO20-12001.02**  
**zur Beantragung eines Nachtrags zur ABE Nr. KBA 91335**  
**nach § 22 StVZO Austauschfederbein für Krafträder**

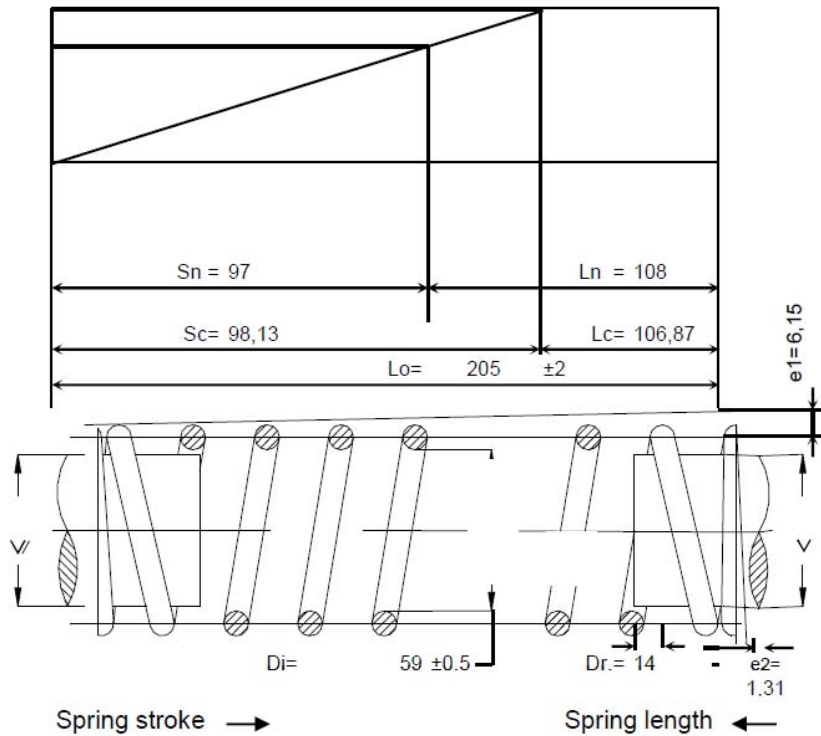


Fahrzeugteilart : Austauschfederbein für Krafträder  
 Typ : Touratech Suspension  
 Antragsteller : Touratech AG, Niedereschach

**Anlage 4**

Federkennlinie für eine Feder (160-205) beispielhaft

20.01.2012



Opn.: Springrate:	C=	160	±2,5%
Total coils:	Nt=	7,63	±0,5
Tension:	Tkn=	1350	N/mm <sup>2</sup>
	Tc=	1064	N/mm <sup>2</sup>
	TKc=	1362	N/mm <sup>2</sup>

Remarks:

Spring right coiled  
 Both sides grinded min.270 deg.  
 Spring coils as high as possible to save weight

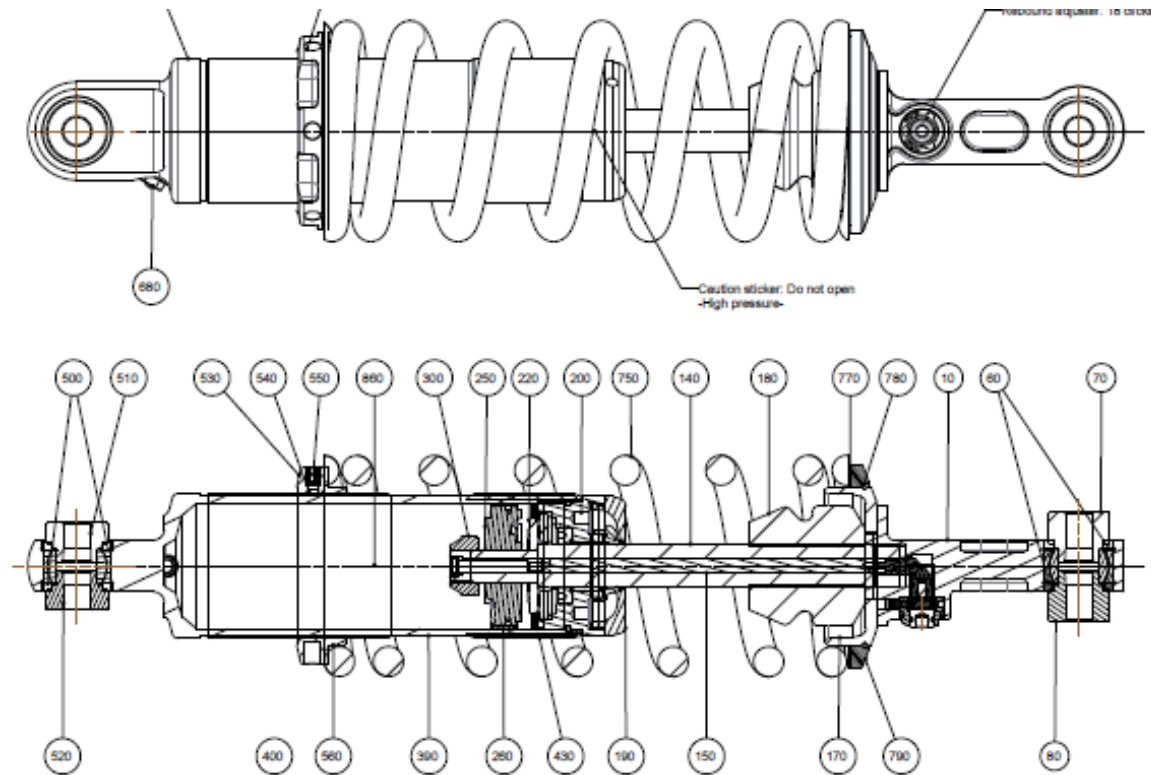
Surface treatment: Powder coated. Color: White  
 Construction and calculation acc to DIN 2089  
 DIN 2076 / DIN 2095 / DIN 17223  
 Corrosion protection: 240 h  
 Code on spring: 160 -205 TT (2e coil ). Text color: Black (Arial)

**Prüfbericht**  
**Nr.: GTÜ StVZO20-12001.02**  
**zur Beantragung eines Nachtrags zur ABE Nr. KBA 91335**  
**nach § 22 StVZO Austauschfederbein für Krafträder**

Fahrzeugteilart : Austauschfederbein für Krafträder  
Typ : Touratech Suspension  
Antragsteller : Touratech AG, Niedereschach

**Anlage 5**

**Schema-Zeichnung eines R11 Federbeins**

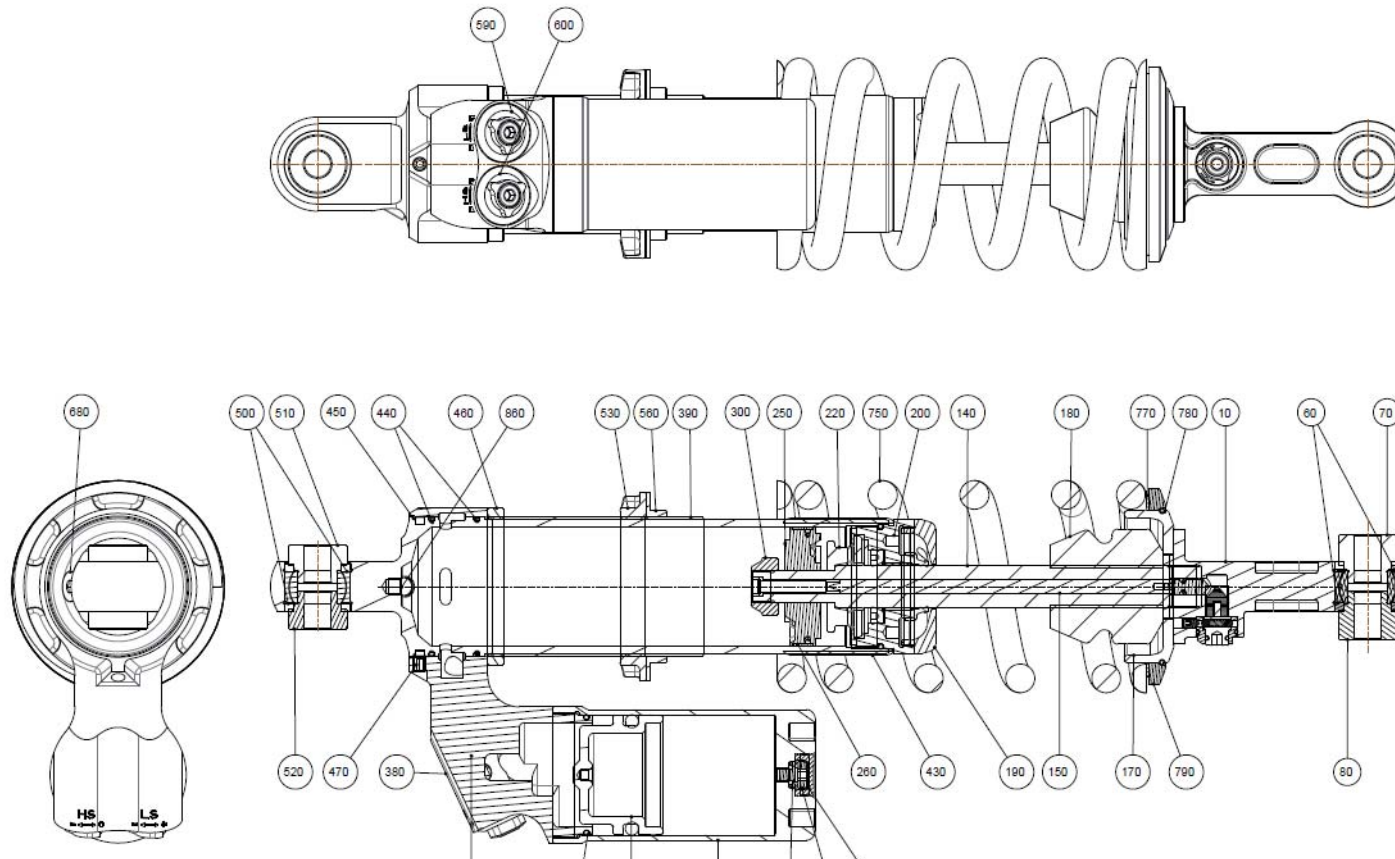


**Prüfbericht**  
**Nr.: GTÜ StVZO20-12001.02**  
**zur Beantragung eines Nachtrags zur ABE Nr. KBA 91335**  
**nach § 22 StVZO Austauschfederbein für Krafträder**

Fahrzeugteilart : Austauschfederbein für Krafträder  
Typ : Touratech Suspension  
Antragsteller : Touratech AG, Niedereschach

Anlage 5

**Schema-Zeichnung eines T41 Federbeins (mit Ausgleichsbehälter am Dämpfer)**



**Prüfbericht**  
**Nr.: GTÜ StVZO20-12001.02**  
**zur Beantragung eines Nachtrags zur ABE Nr. KBA 91335**  
**nach § 22 StVZO Austauschfederbein für Krafträder**

Fahrzeugteilart : Austauschfederbein für Krafträder  
Typ : Touratech Suspension  
Antragsteller : Touratech AG, Niedereschach

**Anlage 5**

**Schema-Zeichnung eines E11 Federbeins**

